



Características generales

- Ideales para acondicionar de calefacción a grandes o pequeños espacios
- Para trabajar con sistema de ductos
- Para trabajar en interiores ó exteriores
- Disponibles en gas NATURAL ó gas LP (butano)
- Fabricados con intercambiadores de calor en acero galvanizado (std.) ó acero inoxidable (opcional)
- Manejadora de aire integrada con aislamiento térmico
- Totalmente equipados con tablero de control completo
- Encendido electrónico automático
- Sistema de seguridad: sensor de flama electrónico, interruptor límite de temperatura reposición manual, Interruptor fan switch, fusible de control, Interruptor diferencial de flujo de aire (contra falta de flujo de aire)
- Válvula de encendido eléctrica 24 Volts
- Capacidades disponibles desde 75,000 BTU Hr. a 8,000,000 BTU Hr.
- Unidades disponibles en 60 hz (50 Hz opcional)
- Voltaje de control std. 24 Volts
- Disponibles en eficiencia del (80%) salida de humos por gravedad ó Alta eficiencia (85.3%) en tiro forzado (con ventilador)
- Retorno e inyección de aire en sentido horizontal
- Gabinete fabricado en lámina galvanizada
- Módulo electrónico integrado
- Unidad con diseño totalmente desarmable
- Kit de quemadores desmontable de fácil acceso
- Filtros metálicos de 2 pulgadas de espesor, integrados en manejadora de aire
- Quemador de presión compensada de alta eficiencia y durabilidad
- Alimentación eléctrica según requerimientos del cliente (230,440,480, etc.)
- Regulador de presión para gas integrado
- Unidades diseñadas bajo estrictas normas de ingeniería y calidad
- Diseños especiales
- 1 año de garantía en accesorios
- 5 años en intercambiadores



Tabla de especificaciones y Significado de modelo

MODELO	CAPACIDAD EN BTU-HR/ENTRADA	KILOCALORIAS	GASTO DE AIRE EN PCM	VOLTAJE DE CONTROL STD.	CARACTERISTICAS DE FUERZA (STD.)	PRESION DE TRABAJO GAS NATURAL onzas por pugada cuadrada	PRESION DE TRABAJO GAS BUTANO/LP onzas por pugada cuadrada	MOTOR H.P.	AMPS MOTOR	CONSUMO ESTIMADO		PESO NETO EN KILOGRAMOS
										GAS NATURAL	GAS BUTANO	
										M.C.H.	KGS/H.	
CDGN(B)G(I)-5MA20	125,000	31.5	2000	24 V.	230/3/60	4-6	6-8	3/4	2.8	3.93	2.11	115
CDGN(B)G(I)-6MA20	150,000	37.8	2000	24 V.	230/3/60	4-6	6-8	3/4	2.8	4.17	2.97	120
CDGN(B)G(I)-7MA25	175,000	44.1	2500	24 V.	230/3/60	4-6	6-8	1	3.2	5.03	3.48	125
CDGN(B)G(I)-8MA30	200,000	50.4	3000	24 V.	230/3/60	4-6	6-8	1.5	4.2	6.1	4.14	131
CDGN(B)G(I)-9MA40	225,000	56.7	4000	24 V.	230/3/60	4-6	6-8	1.5	4.2	7.03	4.9	142
CDGN(B)G(I)-10MA40	250,000	63.0	4000	24 V.	230/3/60	4-6	6-8	1.5	4.2	7.28	5.12	148
CDGN(B)G(I)-11MA40	275,000	69.3	4000	24 V.	230/3/60	4-6	6-8	1.5	4.2	7.98	5.83	153
CDGN(B)G(I)-12MA50	300,000	75.6	5000	24 V.	230/3/60	4-6	6-8	2	5.6	8.71	6.32	168
CDGN(B)G(I)-13MA50	325,000	81.9	5000	24 V.	230/3/60	4-6	6-8	2	5.6	9.36	6.79	194
CDGN(B)G(I)-14MA50	350,000	88.2	5000	24 V.	230/3/60	4-6	6-8	2	5.6	10.27	7.4	217
CDGN(B)G(I)-15MA60	375,000	94.5	6000	24 V.	230/3/60	4-6	6-8	3	8	10.6	7.11	249
CDGN(B)G(I)-16MA60	400,000	100.8	6000	24 V.	230/3/60	4-6	6-8	3	8	10.98	8.01	274
CDGN(B)G(I)-17MA60	425,000	107.1	6000	24 V.	230/3/60	4-6	6-8	3	8	11.76	8.81	301
CDGN(B)G(I)-18MA70	450,000	113.4	7000	24 V.	230/3/60	4-6	6-8	3	8	12.33	9.27	331
CDGN(B)G(I)-19MA70	475,000	119.7	7000	24 V.	230/3/60	4-6	6-8	3	8	13.1	9.83	364
CDGN(B)G(I)-25MA100	625,000	157.5	10000	24 V.	230/3/60	4-6	6-8	3	8	18.55	13.42	400
CDGN(B)G(I)-26MA100	650,000	163.8	10000	24 V.	230/3/60	4-6	6-8	3	8	19.42	14.02	440
CDGN(B)G(I)-27MA120	675,000	170.1	12000	24 V.	230/3/60	4-6	6-8	5	13	20.83	14.89	485
CDGN(B)G(I)-28MA120	700,000	176.4	12000	24 V.	230/3/60	4-6	6-8	5	13	21.77	15.36	533
CDGN(B)G(I)-29MA150	725,000	182.7	15000	24 V.	230/3/60	4-6	6-8	7.5	19	22.51	16.1	586
CDGN(B)G(I)-30MA150	750,000	189.0	15000	24 V.	230/3/60	4-6	6-8	7.5	19	23.8	17.01	645

M.C.H. metros cúbicos hora / KGS/HORA kilogramos por hora

-Para su instalación en altitudes mayores a 640 M.S.N.M. considerar que la capacidad decrece a razón de 3.94% por cada 305 metros

-Para obtener el peso en kilogramos del equipo ya empacado, favor de aumentar del valor sin empacar un 13%

-Tiro de gas por gravedad

Presión estática calculada para equipos 1" C.A. (si se requiere una mayor presión, favor de verificar curvas de comportamiento de ventiladores o hablar a fábrica).

Motor de manejadora de aire como estándar va colocado en el interior, en fabricación especial donde las temperaturas sea mas altas de 60 grados centígrados en el retorno deberá ser con la colocación del motor en el exterior de la unidad.

SIGNIFICADO DE MODELO:

C G N (B) G (I) - XXMA XX

CALENTADOR
GAS
GAS NATURAL
GAS BUTANO
INTERCAMBIADORES GALVANIZADOS
INTERCAMBIADORES INOXIDABLES
NUMERO DE QUEMADORES
MANEJADORA
AIRE
GASTO DE AIRE EN PCM

* CARACTERISTICA OPCIONAL
EL NUMERO DE QUEMADORES DETERMINA LA CAPACIDAD DEL
CALENTADOR, YA QUE CADA QUEMADOR
EQUIVALE A 25,000 BTU/SALIDA

Tabla de elevación de temperatura VS Gasto de aire (PCM)

GASTO DE AIRE EN PCM		1000	2000	2500	3000	4000	5000	6000	7000	10000	12000	15000
MODELO	BTU/SALIDA	°F	°F	°F	°F	°F	°F	°F	°F	°F	°F	°F
CDGN(B)G(I)-5MA20	125,000	115	58	46	38	29	23	19	16	12	10	8
CDGN(B)G(I)-6MA20	150,000	138	69	55	46	35	28	23	20	14	12	9
CDGN(B)G(I)-7MA25	175,000	161	81	64	54	40	32	27	23	16	13	11
CDGN(B)G(I)-8MA30	200,000	184	92	74	61	46	37	31	26	18	15	12
CDGN(B)G(I)-9MA40	225,000	207	104	83	69	52	41	35	30	21	17	14
CDGN(B)G(I)-10MA40	250,000	230	115	92	77	58	46	38	33	23	19	15
CDGN(B)G(I)-11MA40	275,000	253	127	101	84	63	51	42	36	25	21	17
CDGN(B)G(I)-12MA50	300,000	276	138	110	92	69	55	46	39	28	23	18
CDGN(B)G(I)-13MA50	325,000	299	150	120	100	75	60	50	43	30	25	20
CDGN(B)G(I)-14MA50	350,000	322	161	129	107	81	64	54	46	32	27	21
CDGN(B)G(I)-15MA60	375,000	345	173	138	115	86	69	58	49	35	29	23
CDGN(B)G(I)-16MA60	400,000	368	184	147	123	92	74	61	53	37	31	25
CDGN(B)G(I)-17MA60	425,000	391	196	156	130	98	78	65	56	39	33	26
CDGN(B)G(I)-18MA70	450,000	414	207	166	138	104	83	69	59	11250	35	28
CDGN(B)G(I)-19MA70	475,000	437	219	175	146	109	87	73	62	11176	36	29
CDGN(B)G(I)-25MA100	625,000	575	288	230	192	144	115	96	82	51	48	38
CDGN(B)G(I)-26MA100	650,000	598	299	239	199	150	120	100	85	54	50	40
CDGN(B)G(I)-27MA120	675,000	621	311	249	207	155	124	104	89	12150	52	41
CDGN(B)G(I)-28MA120	700,000	644	322	258	215	161	129	107	92	12036	54	43
CDGN(B)G(I)-29MA150	725,000	667	334	267	222	167	133	111	95	55	56	44
CDGN(B)G(I)-30MA150	750,000	690	345	276	230	173	138	115	99	57	58	46

El modelo cambia si el ventilador es de diferente capacidad de PCM

Cálculo basado a una altura de 640 M.S.N.M

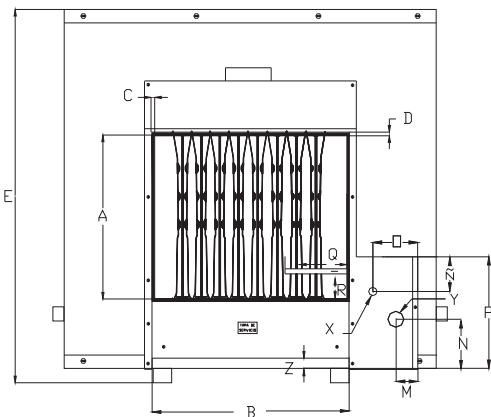
Es posible la combinación de calentador(es) vs ventilador(es) dependiendo de la elevación de temperatura del aire requerida

Dimensiones en pulgadas

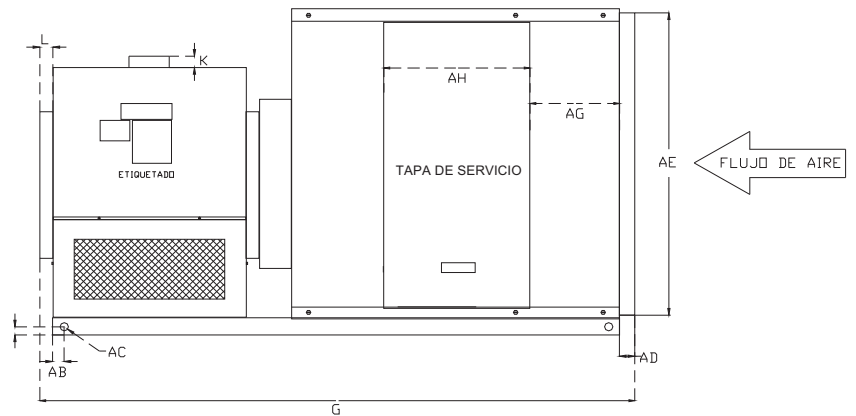
VISTA SUPERIOR



VISTA FRONTAL



VISTA LATERAL



MODELO	CAPACIDAD BTU/SALIDA	A	B	C	D	E	F	G	H	I	J	K	L	M	N	Ñ	O	P	Q
CDGN(B)G(I)-5MA2025.000		21 1/8	12 3/8	1/2	1/2	38	33	62	26 1/4	9	5 1/2	2 1/2	1 1/2	4 1/8	5 3/8	6	5	14 1/2	6
CDGN(B)G(I)-6MA2050.000		21 1/8	14 5/8	1/2	1/2	38	34 1/8	62	26 1/4	9	5 1/2	2 1/2	1 1/2	4 1/8	5 3/8	6	5	14 1/2	6
CDGN(B)G(I)-7MA2075.000		21 1/8	16 7/8	1/2	1/2	38	35 1/4	62	26 1/4	9	5 1/2	2 1/2	1 1/2	4 1/8	5 3/8	6	5	14 1/2	6
CDGN(B)G(I)-8MA3200.000		21 1/8	19 1/8	1/2	1/2	38 3/8	40 1/4	69 1/4	26 1/4	9	5 1/2	2 1/2	1 1/2	4 1/8	5 3/8	6	5	14 1/2	9 1/4
CDGN(B)G(I)-9MA4025.000		21 1/8	21 3/8	1/2	1/2	38 3/8	41 3/8	69 1/4	26 1/4	9	5 1/2	2 1/2	1 1/2	4 1/8	5 3/8	6	5	14 1/2	9 1/4
CDGN(B)G(I)-10MA3800.000		21 1/8	23 5/8	1/2	1/2	38 3/8	42 1/2	69 1/4	26 1/4	9	5 1/2	2 1/2	1 1/2	4 1/8	5 3/8	6	5	14 1/2	9 1/4
CDGN(B)G(I)-11MA3805.000		21 1/8	25 7/8	1/2	1/2	38 3/8	43 3/4	74 1/4	26 1/4	9	5 1/2	2 1/2	1 1/2	4 1/8	5 3/8	6	5	14 1/2	9 1/4
CDGN(B)G(I)-12MA5000.000		21 1/8	28 1/8	1/2	1/2	44	50 1/8	74 1/4	26 1/4	9	5 1/2	2 1/2	1 1/2	4 1/8	5 3/8	6	5	14 1/2	9 1/4
CDGN(B)G(I)-13MA3800.000		21 1/8	30 3/8	1/2	1/2	48 1/2	51 1/4	74 1/4	26 1/4	9	5 1/2	2 1/2	1 1/2	4 1/8	5 3/8	6	5	14 1/2	9 1/4
CDGN(B)G(I)-14MA5000.000		21 1/8	32 5/8	1/2	1/2	44	52 3/8	74 1/4	26 1/4	9	5 1/2	2 1/2	1 1/2	4 1/8	5 3/4	6	5	14 1/2	9 1/4
CDGN(B)G(I)-15MA8005.000		21 1/8	34 7/8	1/2	1/2	48 1/2	53 1/2	74 1/4	26 1/4	9	5 1/2	2 1/2	1 1/2	4 1/8	5 3/4	6	5	14 1/2	9 1/4
CDGN(B)G(I)-16MA6000.000		21 1/8	37 1/8	1/2	1/2	48 1/2	54 5/8	74 1/4	26 1/4	9	5 1/2	2 1/2	1 1/2	4 1/8	5 3/4	6	5	14 1/2	9 1/4
CDGN(B)G(I)-17MA6205.000		21 1/8	39 3/8	1/2	1/2	48 1/2	55 3/4	74 1/4	26 1/4	9	5 1/2	2 1/2	1 1/2	4 1/8	5 3/4	6	5	14 1/2	9 1/4
CDGN(B)G(I)-18MA7000.000		21 1/8	41 5/8	1/2	1/2	52	56 7/8	74 1/4	26 1/4	9	5 1/2	2 1/2	1 1/2	4 1/8	5 3/4	6	5	14 1/2	9 1/4
CDGN(B)G(I)-19MA7005.000		21 1/8	43 7/8	1/2	1/2	52	58	74 1/4	26 1/4	9	5 1/2	2 1/2	1 1/2	4 1/8	5 3/4	6	5	14 1/2	9 1/4
CDGN(B)G(I)-25MA5005.000		21 1/8	57 3/8	1/2	1/2	61 1/2	72	81 3/4	26 1/4	9	5 1/2	2 1/2	1 1/2	4 1/8	5 3/4	6	5	14 1/2	9 1/4
CDGN(B)G(I)-26MA5000.000		21 1/8	59 5/8	1/2	1/2	61 1/2	73 1/8	81 3/4	26 1/4	9	5 1/2	2 1/2	1 1/2	4 1/8	5 3/4	6	5	14 1/2	9 1/4
CDGN(B)G(I)-27MA5705.000		21 1/8	61 7/8	1/2	1/2	65	74 1/4	81 3/4	26 1/4	9	5 1/2	2 1/2	1 1/2	4 1/8	5 3/4	6	5	14 1/2	9 1/4
CDGN(B)G(I)-28MA7200.000		21 1/8	64 1/8	1/2	1/2	65	75 3/8	81 3/4	26 1/4	9	5 1/2	2 1/2	1 1/2	4 1/8	5 3/4	6	5	14 1/2	9 1/4
CDGN(B)G(I)-29MA7205.000		21 1/8	66 3/8	1/2	1/2	74	82	91 1/4	26 1/4	9	5 1/2	2 1/2	1 1/2	4 1/8	5 3/4	6	5	14 1/2	9 1/4
CDGN(B)G(I)-30MA7500.000		21 1/8	68 5/8	1/2	1/2	74	83 1/8	91 1/4	26 1/4	9	5 1/2	2 1/2	1 1/2	4 1/8	5 3/4	6	5	14 1/2	9 1/4

R	S	T	U	V	W	X	Y	Z	AA	AB	AC	AD	AE	AF	AG	AH
3 1/2	8 1/2	12 3/8	6	7 7/8	13 3/8	13 1/8	1 1/2	2 1/4	3	3	3/4	3	23 3/4	23	4 1/2	20
3 1/2	8 1/2	14 5/8	6	9	13 3/8	13 1/8	1 1/2	2 1/4	3	3	3/4	3	23 3/4	23	4 1/2	20
3 1/2	8 1/2	16 7/8	6	10 1/8	13 3/8	13 1/8	1 1/2	2 1/4	3	3	3/4	3	23 3/4	23	4 1/2	20
3 1/2	8 1/2	19 1/8	6	11 1/4	13 3/8	13 1/8	1 1/2	2 1/4	3	3	3/4	3	30 3/4	430 3/4	48 1/8	20
3 1/2	8 1/2	21 3/8	6	12 3/8	13 3/8	13 1/8	1 1/2	2 1/4	3	3	3/4	3	30 3/4	430 3/4	48 1/8	20
3 1/2	8 1/2	23 5/8	8	13 1/2	13 3/8	13 1/8	1 1/2	2 1/4	3	3	3/4	3	30 3/4	430 3/4	48 1/8	20
3 1/2	8 1/2	25 7/8	8	14 5/8	13 3/8	13 1/8	1 1/2	2 1/4	3	3	3/4	3	30 3/4	430 3/4	48 1/8	20
3 1/2	8 1/2	28 1/8	8	15 3/4	13 3/8	13 1/8	1 1/2	2 1/4	3	3	3/4	3	35	35	8 5/8	24
3 1/2	8 1/2	30 3/8	8	11 1/4	(23) 3/8	13 1/8	1 1/2	2 1/4	3	3	3/4	3	35	35	8 5/8	24
3 1/2	8 1/2	32 5/8	8	12 (2)	13 3/8	13 1/8	1 1/2	2 1/4	3	3	3/4	3	35	35	8 5/8	24
3 1/2	8 1/2	34 7/8	8	12 3/4	(23) 3/8	13 1/8	1 1/2	2 1/4	3	3	3/4	3	39 1/2	239 1/2	28 5/8	24
3 1/2	8 1/2	37 1/8	8 (2)	13 1/2	(23) 3/8	13 1/8	1 1/2	2 1/4	3	3	3/4	3	39 1/2	239 1/2	28 5/8	24
3 1/2	8 1/2	39 3/8	8 (2)	14 1/4	(23) 3/8	13 1/8	1 1/2	2 1/4	3	3	3/4	3	39 1/2	239 1/2	28 5/8	24
3 1/2	8 1/2	41 5/8	8 (2)	15 (2)	13 3/8	13 1/8	1 1/2	2 1/4	3	3	3/4	3	43	41 1/2	28 5/8	24
3 1/2	8 1/2	43 7/8	8 (2)	15 3/4	(23) 3/8	13 1/8	1 1/2	2 1/4	3	3	3/4	3	43	41 1/2	28 5/8	24
3 1/2	8 1/2	57 3/8	8 (3)	15 3/4	13 3/8	13 1/8	1 1/2	2 1/4	3	3	3/4	3	52 1/2	252 1/2	21 1/2	38 2/8
3 1/2	8 1/2	59 5/8	8 (3)	15 3/4	(33) 3/8	13 1/8	1 1/2	2 1/4	3	3	3/4	3	52 1/2	252 1/2	21 1/2	38 2/8
3 1/2	8 1/2	61 7/8	8 (4)	16 5/11	13 3/8	13 1/8	1 1/2	2 1/4	3	3	3/4	3	56	56	11 3/8	26
3 1/2	8 1/2	64 1/8	8 (4)	16 7/8	(33) 3/8	13 1/8	1 1/2	2 1/4	3	3	3/4	3	56	56	11 3/8	26
3 1/2	8 1/2	66 3/8	8 (4)	13 5/11	13 3/8	13 1/8	1 1/2	2 1/4	3	3	3/4	3	65	63	16 1/8	26
3 1/2	8 1/2	68 5/8	8 (4)	14 7/11	13 3/8	13 1/8	1 1/2	2 1/4	3	3	3/4	3	65	63	16 1/8	26



UNIDADES DE CALEFACCION CON PARED DE FILTROS METALICOS (STD.), BAJO ESPECIFICACION CON FILTROS HEPA, ELECTROSTATICOS, FILTROS DE BOLSA, ETC.



FILTROS METALICOS ABATIBLES

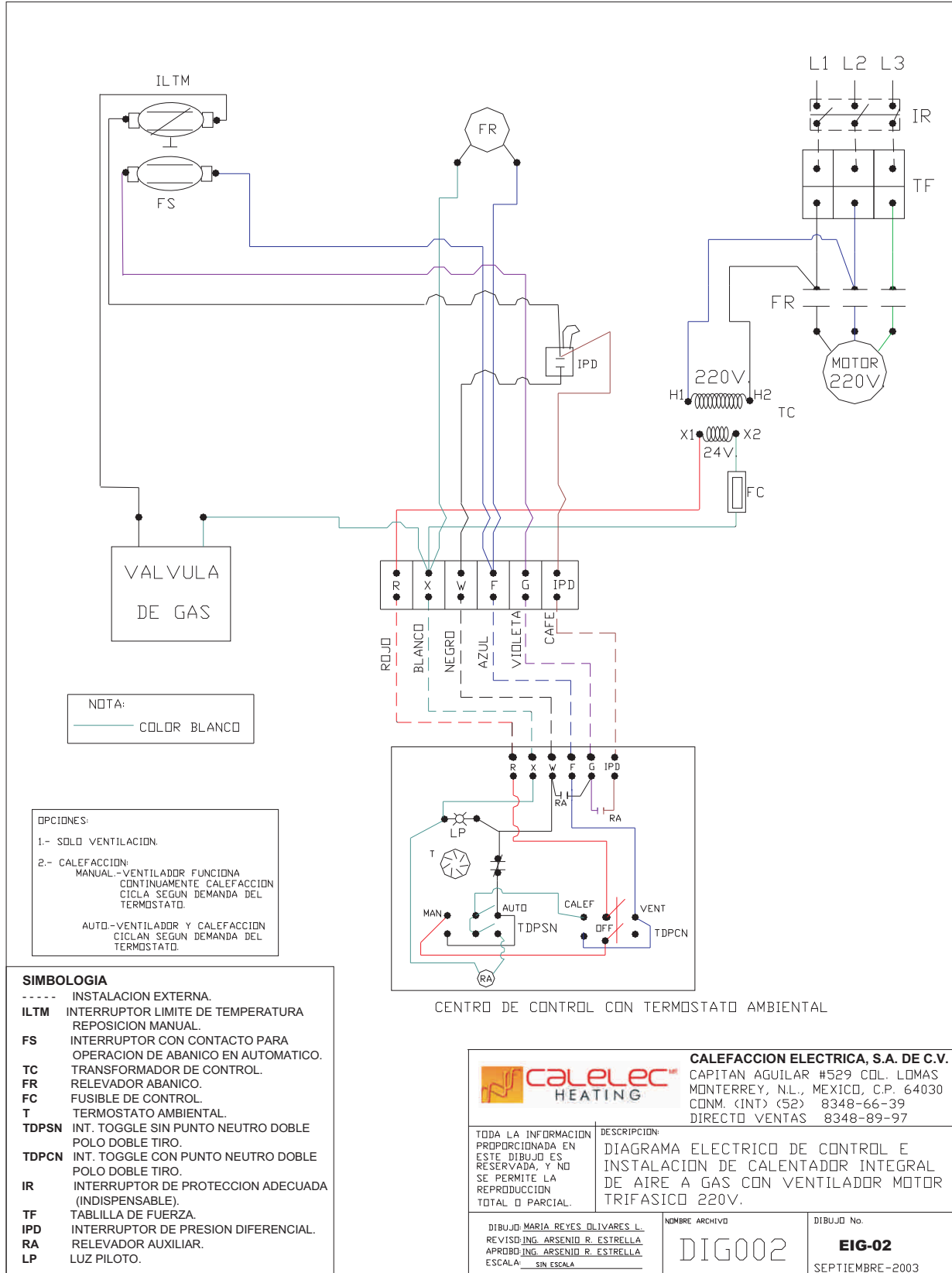


MOTOR INTERNO O EXTERNO.
FABRICACION DE EQUIPOS PARA
TEMPERATURA MEDIA O ALTA
TEMPERATURA



TURBINA TIPO ASPAS ADELANTADAS
DE CONSTRUCCION REFORZADA
INDUSTRIAL

Diagrama eléctrico (básico)



Aplicaciones más comunes

Las unidades de calefacción marca Calelec son para muy diversas aplicaciones, como pueden ser:

- ACONDICIONAR DE CALEFACCION A BODEGAS
- LINEAS DE PRODUCCION
- ALMACENES
- NAVES INDUSTRIALES
- PROCESOS DE DESHUMIDIFICACION (INDUSTRIA DEL ACERO)
- TUNELES TERMICOS
- HORNOS
- EDIFICIOS
- RESIDENCIAS
- ETC.

GARANTIA/WARRANTY

Calefacción Eléctrica, S.A. de C.V. garantiza al comprador original y/o usuario que su calentador está libre de defectos de materiales y mano de obra en base a un estricto control de calidad en nuestros insumos y el concepto de calidad total aplicado a nuestros ensambles y pruebas. Si alguna unidad presentara algún defecto, previa comprobación del fabricante, debido a fallas de material o mano de obra, la unidad será reparada o reemplazada por otra totalmente nueva, a criterio del fabricante. La unidad con falla deberá ser embarcada al fabricante, flete pagado, para su reparación o reemplazo. Calefacción Eléctrica, S.A. de C.V. no será responsable de los costos, daños, accidentes o reclamaciones que fueren resultado del tránsito del producto, una instalación incorrecta, negligencia o cualquier otra causa o efecto que afecten al buen funcionamiento de nuestros productos.

**LA GARANTIA DE NUESTROS PRODUCTOS ES DE 1 AÑO
1 YEAR WARRANTY**

OTROS PRODUCTOS/OTHER PRODUCTS:



CALENTADORES DE AIRE
TIPO BOBINA ABIERTA
HELICOIDAL PARA DUCTOS



CALENTADORES DE AIRE
TIPO TUBULAR ALETADO
PARA DUCTOS



RESISTENCIAS ELECTRICAS
TIPO TUBULAR PARA MUY
DIVERSAS APLICACIONES



RESISTENCIAS TIPO
CARTUCHO PARA
COMPRESOR O PARA
DIVERSAS NECESIDADES



VENTILADOR-EXTRACTOR
TIPO CILINDRO PARA
MUY DIVERSAS
APLICACIONES



EQUIPO INTEGRAL DE
CALEFACCION ELECTRICA,
PARA TRABAJAR CON
DUCTOS O EN DESCARGA
LIBRE



CALENTADOR DE AIRE A
GAS PARA TRABAJAR CON
DUCTOS



EQUIPO INTEGRAL (CON
VENTILADOR) DE
CALEFACCION A GAS TIPO
COLGANTE O PARA DUCTOS



BOILER ELECTRICO DE
TANQUE. AMPLIA GAMA DE
CAPACIDADES



HUMIDIFICADOR DE
RESISTENCIAS ELECTRICAS
PARA TRABAJAR EN DUCTOS



UNIDAD GENERADORA DE
CALOR, BAÑO SAUNA
ELECTRICO



CALEFACTORES ELECTRICOS
DOMESTICOS PARA BAÑO
O CUARTOS PEQUEÑOS



UNIDAD DE CALEFACCION
A GAS TIPO CILINDRO A
FUEGO DIRECTO PARA
TRABAJO EN EXTERIORES



EQUIPO INTEGRAL DE
CALEFACCION ELECTRICA
PARA INTERIORES, IDEALES
PARA TRABAJAR DENTRO DE
PLAFONES



UNIDAD DE AIRE
EVAPORATIVO TIPO
INDUSTRIAL CON CICLO DE
CALEFACCION OPCIONAL

La información contenida en este catálogo, se encuentra hecha como una guía útil para personas con habilidades técnicas a su propio riesgo y discreción. Calefacción Eléctrica, S.A. de C.V. bajo la marca CALELEC, se reserva el derecho de poner fin a la fabricación de cualquier producto así como efectuar cambios en materiales, diseños y/o especificaciones en los productos sin previo aviso.

Calefacción Eléctrica, S.A. de C.V.
Capitán Aguilar No. 529
Col. Lomas C.P. 64030
Monterrey, N.L. México
Conm. (52) 81 83486639
(52) 81 83488997
Fax1 (52) 81 83472814
Fax2 (52) 81 83488944

Atención al cliente: serv@calelec.com.mx



www.calelec.com.mx